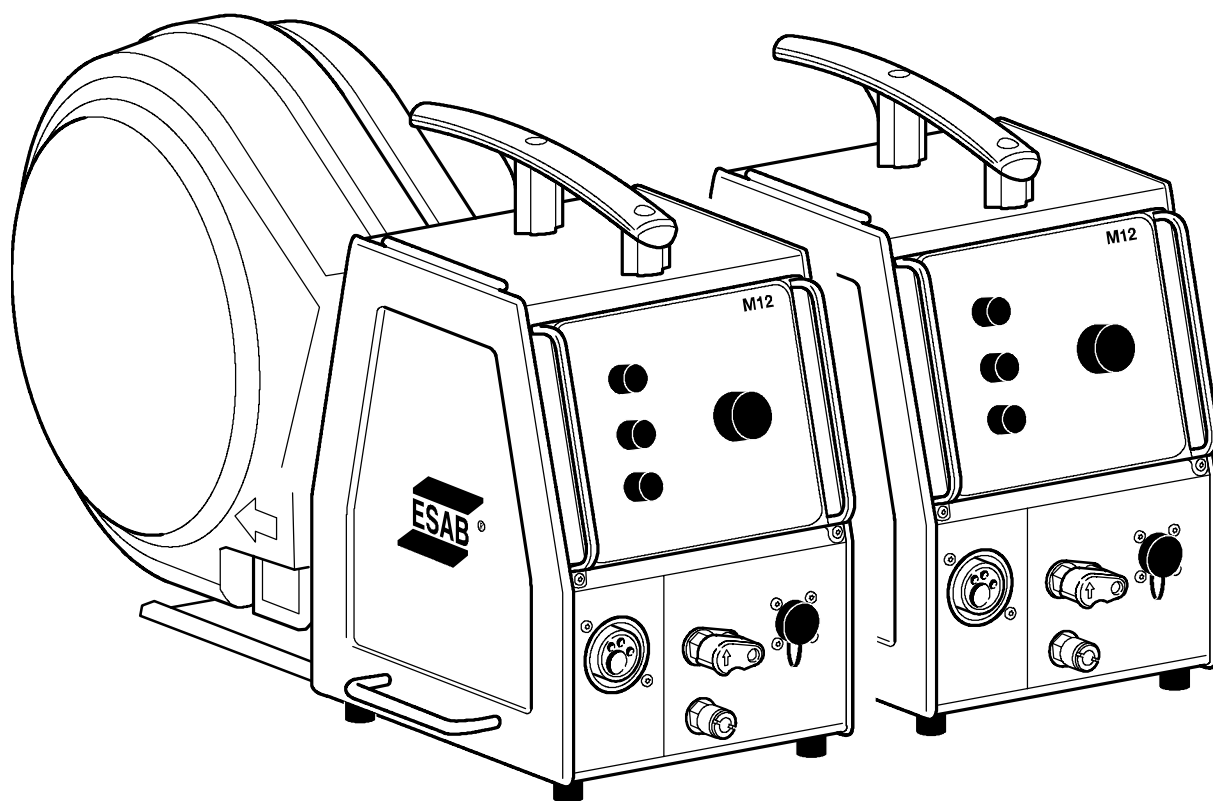


ESABFeed 30-4 M12

ESABFeed 48-4 M12



Instrukcja obsługi

1	DYREKTYWA	3
2	BEZPIECZEŃSTWO	3
3	WSTĘP	5
3.1	Wyposażenie	5
4	DANE TECHNICZNE	5
5	INSTALACJA	6
5.1	Instrukcje podnoszenia	7
6	DZIAŁANIE	7
6.1	Złącza i sterowanie	8
6.2	Przylącze wodne	8
6.3	Opisy funkcji	9
6.4	Nacisk podajnika drutu	10
6.5	Zmiana / ładowanie drutu ESABFeed 30	10
6.6	Zmiana / ładowanie drutu ESABFeed 48	10
6.7	Zmiana rolek podających w urządzeniu ESABFeed 30	11
6.8	Zmiana rolek podających w urządzeniu ESABFeed 48	11
7	KONSERWACJA	11
7.1	Sprawdzanie i czyszczenie	12
8	ZAMAWIANIE CZĘŚCI ZAMIENNYCH	12
	SCHEMAT	14
	NUMER ZAMÓWIENIOWY	15
	CZĘŚCI EKSPLOATACYJNE	16
	WYPOSAŻENIE	20

1 DYREKTYWA

ZAPEWNIENIE ZGODNOŚCI Z NORMA

ESAB Welding Equipment AB, S-695 81 Laxå, Szwecja, zapewnia z pełną odpowiedzialnością, że podajnik elektrody ESABFeed 30-4 M12 / ESABFeed 48-4 M12 od numeru seryjnego 238 zgodny jest z normą EN 60974-5 według warunków ustalonych w dyrektywie (73/23/EEG) z dodatkiem uzupełniającym (93/68/EEG) oraz z normą EN 50199 według warunków ustalonych w dyrektywie (89/336/EEG) z dodatkiem uzupełniającym (93/68/EEG).

Laxå 2003-02-10



Henry Selenius
Vice President
ESAB Welding Equipment AB
695 81 LAXÅ
SWEDEN

Tel: + 46 584 81000

Fax: + 46 584 411924

2 BEZPIECZEŃSTWO

Użytkownicy sprzętu spawalniczego firmy ESAB są odpowiedzialni za przestrzeganie odpowiednich przepisów bezpieczeństwa przez osoby pracujące z lub przy tym sprzęcie. Zasady bezpieczeństwa muszą być zgodne z wymaganiami stawianymi tego rodzaju sprzętowi. Poza standardowymi przepisami dotyczącymi miejsca pracy należy przestrzegać przedstawionych zaleceń.

Wszelkie prace muszą być wykonywane przez przeszkolony personel, dobrze znający zasady działania sprzętu spawalniczego. Niewłaściwe działanie sprzętu może prowadzić do sytuacji niebezpiecznych, a w rezultacie do obrażeń operatora oraz uszkodzenia sprzętu.

1. Każdy, kto używa sprzętu spawalniczego, musi znać się na:
 - jego obsłudze
 - lokalizacji przycisków awaryjnego zatrzymania
 - jego działaniu
 - odpowiednich środków ostrożności
 - spawaniu
2. Operator musi upewnić się, że:
 - w momencie uruchomienia sprzętu w miejscu pracy nie znajduje się żadna nieupoważniona osoba
 - w chwili zajarzenia łuku wszystkie osoby są odpowiednio zabezpieczone
3. Miejsce pracy musi być:
 - odpowiednie do tego celu
 - wolne od przeciągów
4. Sprzęt ochrony osobistej
 - Należy zawsze używać zalecanego sprzętu ochrony osobistej, taki jak okulary ochronne, odzież ognioodporną, rękawice ochronne.
 - Nie należy nosić żadnych luźnych przedmiotów, takich jak szaliki, bransolety, pierścionki, itp., które mogłyby się o coś zahaczyć lub spowodować poparzenie.
5. Ogólne środki ostrożności
 - Należy upewnić się czy przewód powrotny został prawidłowo podłączony.
 - Praca na sprzęcie o wysokim napięciu **powinna być wykonywana wyłącznie przez wykwalifikowanego elektryka.**
 - Odpowieni sprzęt gaśniczy powinien być wyraźnie oznaczony i znajdować się w pobliżu.
 - Smarowania i konserwacji sprzętu **nie** wolno przeprowadzać podczas jego pracy.



OSTRZEŻENIE



SPAWANIE I CIĘCIE ŁUKOWE MOŻE ZAGRAŻAĆ BEZPIECZEŃSTWU OPERATORA I POZOSTAŁYCH OSÓB PRZEBYWAJĄCYCH W POKLIŻU. DLATEGO PODCZAS SPAWANIA NALEŻY ZACHOWAĆ SZCZEGÓLNE ŚRODKI OSTROŻNOŚCI. PRZED PRZYSTĄPIENIEM DO SPAWANIA ZAPOZNAJ SIĘ Z PRZEPISAMI BEZPIECZEŃSTWA I HIGIENY PRACY OBOWIĄZUJĄCYMI NA TWOIM STANOWISKU PRACY.

PORAŻENIE ELEKTRYCZNE - może być przyczyną śmierci.

- Urządzenie spawalnicze należy zainstalować zgodnie z obowiązującymi normami.
- Unikaj kontaktu części znajdujących się pod napięciem lub elektrod z gołą skórą, mokrymi rękawicami lub mokrą odzieżą.
- Odizoluj się od ziemi i przedmiotu obrabianego.
- Upewnij się czy Twoje stanowisko pracy jest bezpieczne.

WYZIEWY I GAZY - mogą być szkodliwe dla zdrowia.

- Trzymaj głowę z dala od wycieków.
- W celu uniknięcia wdychania wycieków i gazów należy korzystać z wentylacji wyciągów.

ŁUK ELEKTRYCZNY - może spowodować uszkodzenie oczu i poparzenie skóry.

- Chroń oczy i ciało. Stosuj odpowiednią osłonę spawalniczą, ochronę oczu i odzież ochronną.
- Chroń osoby przebywające w pobliżu Twojego stanowiska pracy przy pomocy odpowiednich osłon lub ekranów.

NIEBEZPIECZEŃSTWO POŻARU.

- Iskry powstające podczas spawania mogą spowodować pożar. Upewnij się, że w pobliżu Twojego stanowiska pracy nie ma materiałów łatwopalnych.

HAŁAS -głośne dźwięki mogą uszkodzić słuch.

- Chroń słuch. Stosuj zatyczki do uszu lub inne środki ochrony przed hałasem.
- Ostrzeż o niebezpieczeństwie osoby znajdujące się w pobliżu.

WADLIWE DZIAŁANIE - W przypadku wadliwego działania urządzenia wezwij odpowiednio przeszkolony personel

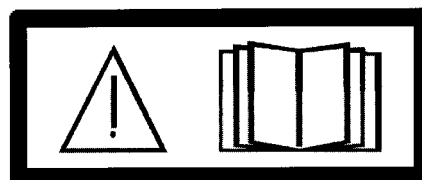
PRZED INSTALACJĄ I ROZRUCHEM URZĄDZENIA NALEŻY ZAPOZNAĆ SIĘ Z NINIEJSZĄ INSTRUKCJĄ

CHROŃ SIEBIE I INNYCH!

ESAB może dostarczać wszelkich niezbędnych zabezpieczeń i akcesoriów.

**UWAGA!**

Przed instalacją i rozruchem urządzenia należy zapoznać się z niniejszą instrukcją.



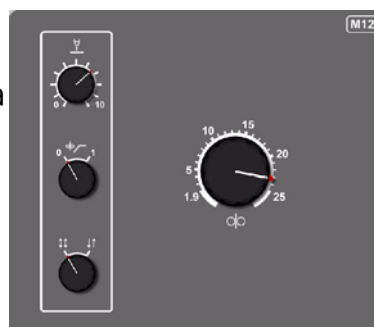
Produkt przeznaczony jest wyłącznie do spawania łukiem spawalniczym.

3 WSTĘP

Podajniki drutu **ESABFeed 30-4** i **ESABFeed 48-4** wyposażone w panel sterowania **M12** służą do spawania MIG/MAG- w połączeniu ze stopniowanymi źródłami zasilania do spawania.

Urządzenia są produkowane w różnych wersjach, zob. lista części zamiennych na stronie 15.

Podajniki drutu są szczelnie zamknięte i zawierają mechanizmy podawania drutu z napędem czterokołowym, jak również elektronikę sterującą.



Można je wykorzystać z drutem na MarathonPac™ firmy ESAB lub na szpuli (standard Ø 300 mm, wyposażenie dodatkowe Ø 440 mm).

Podajnik drutu można zainstalować na źródle prądu, zawieszony nad miejscem pracy, na wsporniku lub na podłożu, z kółkami lub bez.

Akcesoria firmy ESAB do tego produktu można znaleźć na stronie 20.

3.1 Wyposażenie

Podajnik drutu ESABFeed 30-4 jest wyposażony w:

- Instrukcję obsługi
- Zalecanymi częściami eksploatacyjnymi.

Podajnik drutu ESABFeed 48-4 jest wyposażony w:

- Element dystansujący (4)
- Klucz imbusowy (sześciokątny) (4 mm)
- Instrukcję obsługi
- Zalecanymi częściami eksploatacyjnymi.

4 DANE TECHNICZNE

	ESABFeed 30-4 M12	ESABFeed 48-4 M12
Zasilanie	42 V 50 - 60 Hz	42 V 50 - 60 Hz
Wymagania dot. zasilania	336 VA	378 VA
Prąd silnikowy I_{maks.}	8 A	9 A
Ustawienia		
Prędkość podawania drutu	1,9 - 25,0 m/min.	1,9 - 25,0 m/min.
Czas wypalania	0 - 0,5 s	0 - 0,5 s
Prędkość dojazdu	Wył. (OFF) lub wł. (ON)	Wył. (OFF) lub wł. (ON)
2/4-takt	2-takt lub 4-takt	2-takt lub 4-takt
Prełęcz uchwyty	EURO	EURO
Maks. średnica szpuli z drutem	300 mm (*440mm)	300 mm (*440mm)
Średnica drutu	0,6 - 1,6 mm	0,6 - 2,4 mm
Masa		
wersja podstawowa	11,5 kg	14,5 kg
ze szczelnie zamkniętym uchwytem szpuli	15 kg	19 kg

	ESABFeed 30-4 M12	ESABFeed 48-4 M12
Wymiary (dł. x szer. x wys.) wersja podstawowa ze szczelnie zamkniętym uchwytem szpuli	380 x 275 x 400 mm 690 x 275 x 420 mm	380 x 275 x 400 mm 690 x 275 x 420 mm
Gaz osłanowy ciśnienie maks.	Wszystkie typy przeznaczone do spawania MIG/MAG 5 bar	Wszystkie typy przeznaczone do spawania MIG/MAG 5 bar
Ciecz chłodząca ciśnienie maks.	50% woda / 50% glikol 5 bar	50% woda / 50% glikol 5 bar
Obciążenie dopuszczalne przy 60% cyklu pracy	630 A	630 A
Stopień ochrony z nośnikiem szpuli 440 mm*	IP23 IP2X	IP23 IP2X

* Akcesoria, patrz strona 20.

Cykl pracy

Cykl pracy bazuje na okresie 10-minutowym. Cykl pracy 30% oznacza, że po 3 minutach pracy urządzenia jest wymagana 7-minutowa przerwa. Cykl pracy 100% oznacza, że urządzenie może pracować w sposób ciągły, bez przerw.

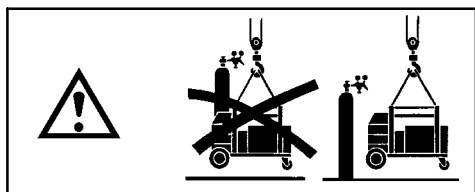
Stopień ochrony

IP określa w jakim stopniu urządzenie jest odporne na przedostawanie się do wewnątrz zanieczyszczeń stałych i wodnych. IP23 oznacza, że urządzenie jest przystosowane do pracy w pomieszczeniach zamkniętych i na zewnątrz.

Urządzenie z oznaczeniem **IP 2X** jest przeznaczone do zastosowania w pomieszczeniach.

5 INSTALACJA

Instalacji może dokonać jedynie osoba posiadająca uprawnienia.




UWAGA!

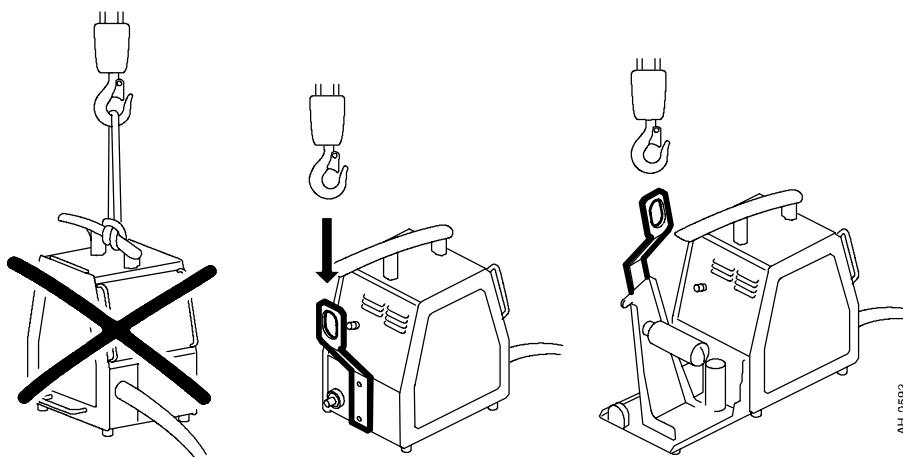
Produkt przeznaczony jest do użytku przemysłowego. W warunkach domowych może spowodować zakłócenia odbioru radiowego. Za przedsięwzięcie należytych środków zapobiegawczych odpowiedzialny jest użytkownik.



OSTRZEŻENIE!

Podczas spawania w środowisku o podwyższonym zagrożeniu porażeniem prądem należy stosować wyłącznie źródła zasilania przeznaczone do takiego środowiska. Te źródła zasilania zostały oznaczone symbolem .

5.1 Instrukcje podnoszenia



Numer uchwyty do podnoszenia potrzebny przy składaniu zamówienia znajduje się na stronie 20.

Uwaga! Jeśli stosowane jest inne urządzenie mocujące, należy je odizolować od podajnika drutu.

6 DZIAŁANIE

Ogólne przepisy bezpieczeństwa dotyczące obchodzenia się z niniejszym sprzętem znajdują się na stronie 3. Należy zapoznać się z nimi przed przystąpieniem do jego użytkowania.



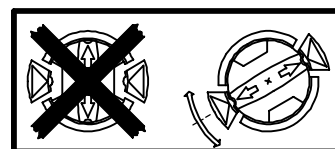
UWAGA!

W trakcie pracy maszyny panele boczne powinny być zamknięte.



UWAGA!

Aby uniknąć opadania szpuli z drutem spawalniczym należy przekręcić czerwone pokrętko znajdujące się w korpusie hamulca zgodnie z rysunkiem umieszczonym na podstawie



UWAGA!

Elementy obrotowe – niebezpieczeństwo wypadku! Zachowaj jak największą ostrożność!



UWAGA!

Jeśli komora podajnika drutu zostanie wyposażona w ramię przeciwwagi, zachodzi niebezpieczeństwo wywrócenia. Urządzenie należy umocować szczególnie wtedy, gdy podłoże jest nierówne lub pochyłe.

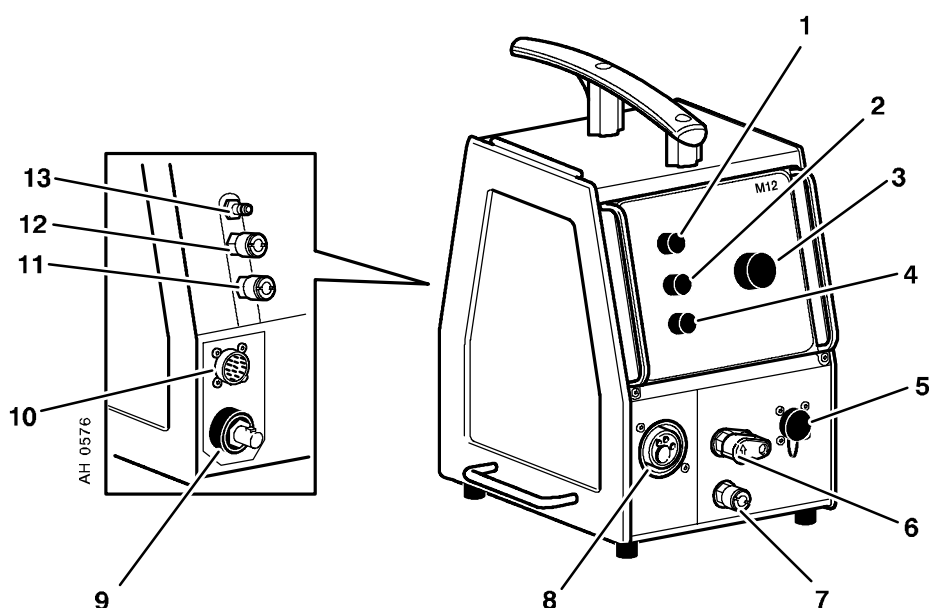
*Przesuwając sprzęt należy korzystać z odpowiedniego uchwyty. **UWAGA!** Nigdy nie należy ciągnąć za uchwyt spawalniczy.*

6.1 Złącza i sterowanie

- | | |
|--|---|
| <p>1 Pokrętko nastawy czasu upalania elektrody</p> <p>2 Przełącznik prędkości dojazdowej
Wyłączona / Wyłączona (OFF / ON)</p> <p>3 Pokrętko do regulacji prędkości podawania drutu.</p> <p>4 Przełącznik 2-taktu / 4-taktu</p> <p>5 Przyłącze do przystawki zdalnej regulacji</p> <p>6 Niebieskie przyłącze z ELP* do podłączenia cieczy chłodzącej uchwyt spawalniczy</p> <p>7 Czerwone przyłącze do podłączenia cieczy chłodzącej uchwyt spawalniczy</p> | <p>8 Przyłącze uchwytu spawalniczego</p> <p>9 Przyłącze do podłączenia prądu spawania ze źródła prądu (OKC)</p> <p>10 Przyłącze do podłączenia przewodu sterowniczego ze źródła prądu</p> <p>11 Czerwone przyłącze do podłączenia cieczy chłodzącej do źródła prądu (układu chłodzenia cieczą)</p> <p>12 Niebieskie przyłącze do podłączenia cieczy chłodzącej ze źródła prądu (układu chłodzenia cieczą)</p> <p>13 Przyłącze do podłączenia gazu o osłonowego.</p> |
|--|---|

Uwaga! Przyłącza cieczy chłodzące nie są dostępne we wszystkich wersjach.

* EPL = ESAB Logic Pump, zob. punkt 6.2



6.2 Przyłącze wodne

Podczas podłączania uchwytu chłodzonego cieczą przełącznik zasilania źródła prądu musi być ustawiony w pozycji wyłączonej OFF, a przełącznik układu chłodzenia cieczą musi być ustawiony w pozycji "ELP/0".

Podajnik z przyłączem wodnym jest wyposażony w czujnik **ELP** (**ESAB Logic Pump**), który wykrywa czy przewody cieczy chłodzącej zostały podłączone. Jeśli jest podłączony uchwyt chłodzony cieczą, pompa wodna zostaje włączona.

Następuje to tylko w źródłach prądu wyposażonych w ELP.

6.3 Opisy funkcji

Czas uypalania elektrody

Czas uypalania elektrody to opóźnienie między rozpoczęciem hamowania drutu, a wyłączeniem prądu spawania przez źródło zasilania. Zbyt krótki czas uypalania elektrody sprawia, że po zakończeniu spawania pozostaje długi odcinek drutu do spawania, co grozi dostaniem się drutu do krzepnącego jeziora spawalniczego. Zbyt długi czas uypalania sprawia, że końcówka drutu do spawania jest krótsza, co grozi ponownym zajarzeniem

Prędkość dojazdoua

Prędkość dojazdoua oznacza, że drut jest podawany z niewielką prędkością, aż dojdzie do jego kontaktu elektrycznego z przedmiotem obrabianym, kiedy to prędkość wzrasta do wartości zadanej.

2-takt

Przy trybie prauy **2-taktem** podawanie drutu rozpoczyna się po naciśnięciu przycislau ua uchwycie, a kończy po jego zwolnieniu.

4-takt

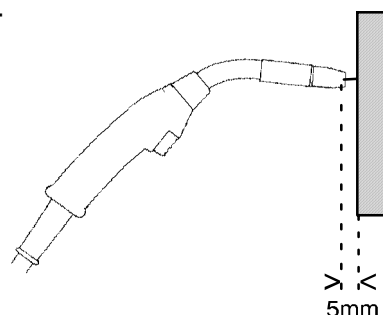
Przy trybie prauy **4-taktem** wypływ gazu rozpoczyna się po naciśnięciu przycislau ua uchwycie, a podawanie drutu po jego zwolnieniu. Proces spawania trwa do momentu kolejnego naciśnięcia przycislau, zatrzymania podawania drutu oraz kiedy po zwolnieniu przycislau następuje zatrzymanie wypływu gazu.

Prędkość podawania drutu

Sł uży do ustawiania uymoganej prędkości podawania drutu spawalniczego w metrach na minutę.

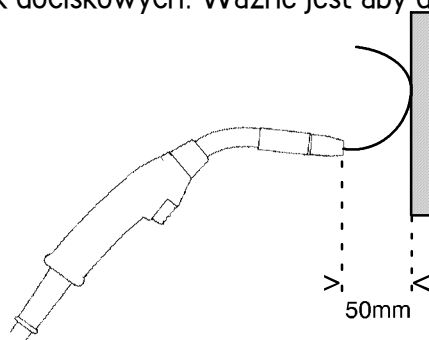
6.4 Nacisk podajnika drutu

Należy upewnić się, że drut nie napotyka na opór podczas przesuwania się we wkładzie uchwytu. Następnie należy ustawić docisk rolek dociskowych. Ważne jest aby docisk nie był zbyt duży.



cmek0p10

Rysunek 1



Rysunek 2

W celu przytkając czy nacisk podawania jest prawidłowo ustawiony, można wysuwać drut przytkając go do jakiegoś izolowanego przedmiotu, np. do drewnianego klocka .

Trzymając uchwyt w odległości ok. 5 mm od klocka drewnianego, (rysunek 1) rolki podajnika powinny ślizgać się.

Trzymając uchwyt w odległości ok. 50 mm od drewnianego klocka, drut powinien wysuwać się i zaginać (rysunek 2).

6.5 Zmiana / ładowanie drutu ESABFeed 30

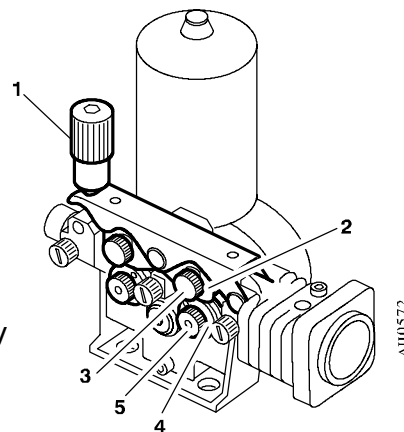
- Otworzyć panel boczny.
- Odłączyć czujnik nacisku, odchylając go w tył. Unieść rolki dociskowe.
- Wyprostować 10–20 cm nowego drutu. Spiłować zadziory i ostre krawędzie końcówki drutu przed umieszczeniem go w podajniku.
- Sprawdzić, czy drut prawidłowo przechodzi przez rolki prowadzące podajnika do tulejki wyjściowej lub prowadnicy drutu.
- Zabezpieczyć czujnik nacisku.
- Zamknąć panel boczny.

6.6 Zmiana / ładowanie drutu ESABFeed 48

- Otworzyć panel boczny.
- Docisnąć i pociągnąć urządzenie dociskające do siebie i do góry.
- Wyciągnąć wózek.
- Wyprostować 10–20 cm nowego drutu. Spiłować zadziory i ostre krawędzie końcówki drutu przed umieszczeniem go w podajniku.
- Sprawdzić, czy drut prawidłowo przechodzi przez rolki prowadzące podajnika do tulejki wyjściowej lub prowadnicy drutu.
- Ponownie zainstalować wózek.
- Zamknąć panel boczny.

6.7 Zmiana rolek podających w urządzeniu ESABFeed 30

- Otworzyć panel boczny.
- Odłączyć czujnik nacisku (1), odchylając go w tył. Unieść rolki dociskowe.
- Odłączyć rolki dociskowe (2), obracając oś (3) oś obrotu w kierunku zgodnym z ruchem wskazówek zegara i wyciągając ją. Odłączyć rolki dociskowe.
- Odłączyć rolki podające (4), odkręcając nakrętki (5) i wyjmując rolki.



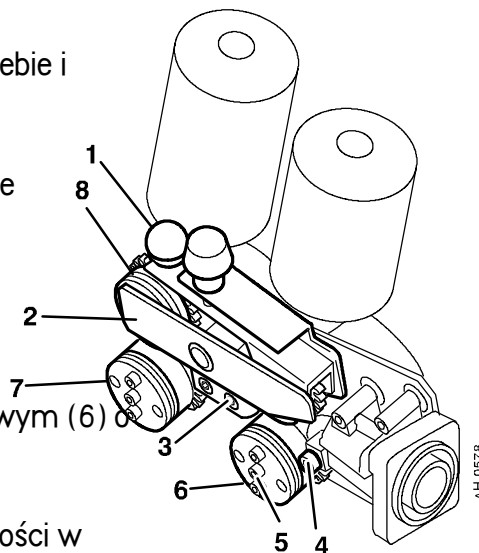
W trakcie instalacji należy powtórzyć powyższe czynności w odwrotnej kolejności.

Wybór ścieżek w rolkach podających

Obrócić rolkę podającą znakiem wymiarowym wymaganej ścieżki do siebie.

6.8 Zmiana rolek podających w urządzeniu ESABFeed 48

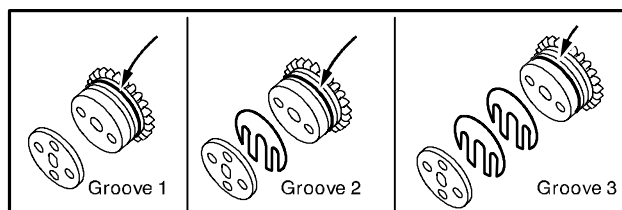
- Otworzyć panel boczny.
- Docisnąć i pociągnąć dźwignię dociskową (1) do siebie i do góry.
- Wyciągnąć wózek (2).
- Odkręcić śrubki z łbem gniazdowym (3) na korpusie pośrednim i wyjąć prowadnicę drutu.
- Odkręcić śrubkę tulejki wyjściowej (4) i wepchnąć tulejki z powrotem.
- Całkowicie wykręcić środkową śrubkę z łbem gniazdowym (5).
- Odkręcić dwie zewnętrzne śrubki z łbem gniazdowym (6) o 180° obrotu.
- Wyciągnąć rolki podające (7).



W trakcie instalacji należy powtórzyć powyższe czynności w odwrotnej kolejności.

Wybór ścieżek w rolkach podających

Między podkładkę zewnętrzną a rolkę podającą można włożyć maksymalnie dwie podkładki prowadzące. **Uwaga!** Wymieniając rolki dociskowe (8), należy wymienić cały wózek.



7 KONSERWACJA

Regularna konserwacja jest ważna celem zapewnienia bezpieczeństwa i niezawodności.

Uwaga!

Jakiegolwiek czynności naprawcze podejmowane przez użytkownika w okresie gwarancyjnym powodują całkowitą utratę gwarancji.

7.1 Sprawdzenie i czyszczenie

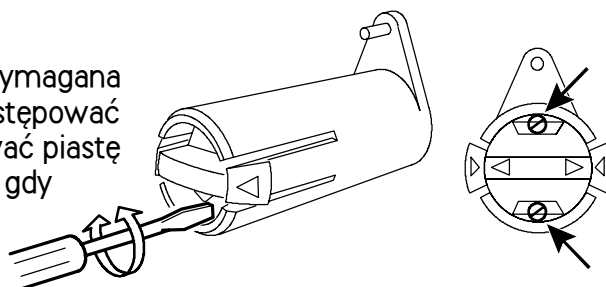
Podajnik drutu

Należy regularnie sprawdzać, czy podajnik drutu nie jest zapchany brudem.

- Czyszczenie i wymianę zużytych części mechanizmu podajnika drutu należy przeprowadzać w regularnych odstępach czasu, co zapewni bezproblemowe podawanie drutu. Należy pamiętać, że przy zbyt mocnym dociskaniu drutu może dojść do szybszego zużycia rolek dociskowych, rolek podających i prowadnicy drutu.

Piasta hamulca

Piasta jest regulowana przy dostawie, jeśli wymagana jest ponowna regulacja, wówczas należy postępować według następujących instrukcji. Wyregulować piastę hamulca tak, aby drut był lekko poluzowany, gdy podajnik zostanie zatrzymany.



- **Regulacja momentu obrotu:**
 - Obrócić czerwony uchwyt w celu włączenia blokady.
 - Włożyć śrubokręt do sprężyny piasty.

Obracać sprężynę w kierunku zgodnym z ruchem wskazówek zegara, żeby zredukować moment obrotu

Obracać sprężynę w kierunku odwrotnym do ruchu wskazówek zegara, by zwiększyć moment obrotu. **NB:** Obrócić obie śruby o taką samą wartość.

Uchmyt spawalniczy

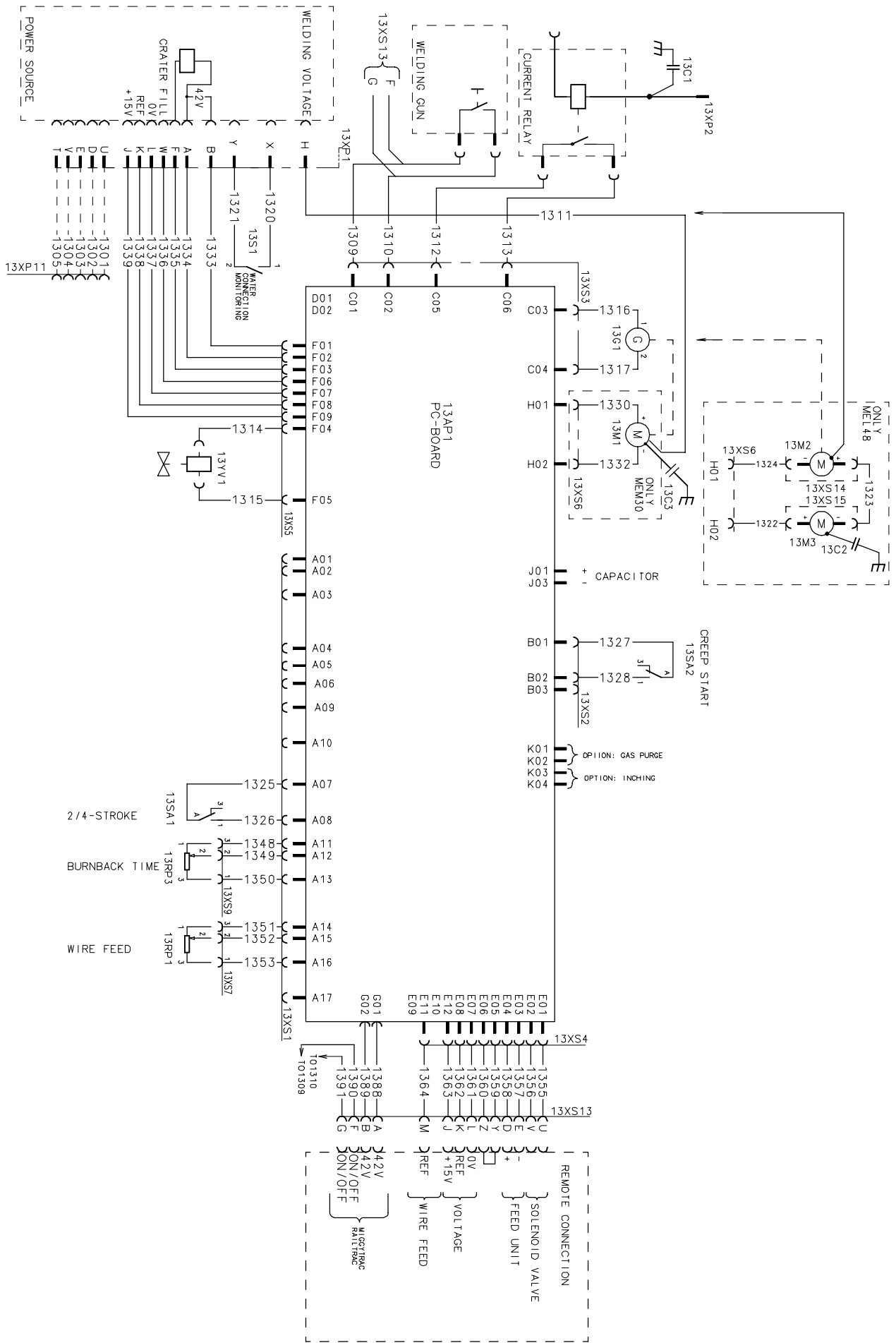
- Aby zapewnić bezproblemowe podawanie drutu należy regularnie przeprowadzać czyszczenie i wymianę zużytych elementów uchwyty. Należy regularnie przedmuchiwać prowadnicę drutu i czyścić końcówkę stykową.

8 ZAMAWIANIE CZĘŚCI ZAMIENNYCH

ESABFeed 30-4 / ESABFeed 48-4 został zaprojektowany i przetestowany zgodnie z międzynarodowymi, europejskimi standardami IEC/EN 60974-5 i EN 50199. Do obowiązków serwisu, który przeprowadzał konserwację lub naprawę, należy upewnić się, że produkt nadal jest zgodny z wymienionymi standardami.

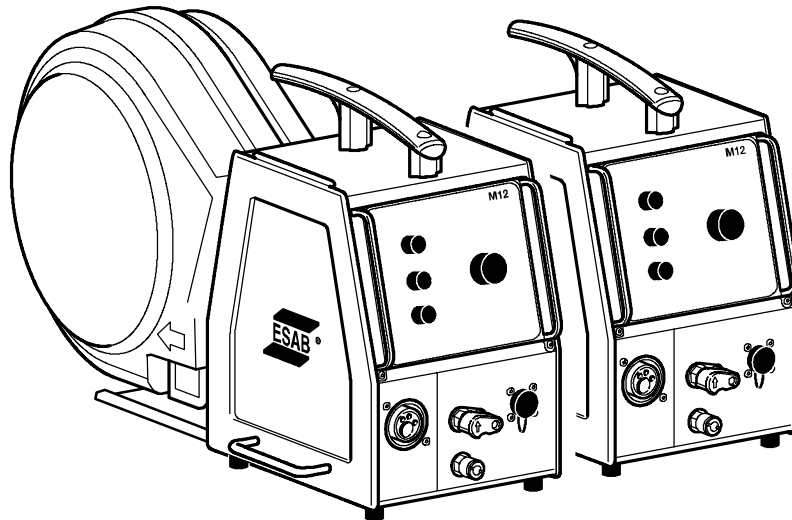
Części zamienne można zamawiać u najbliższego przedstawiciela handlowego firmy ESAB (patrz ostatnia strona tej publikacji).

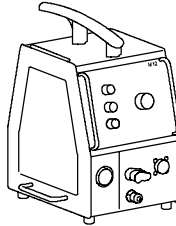
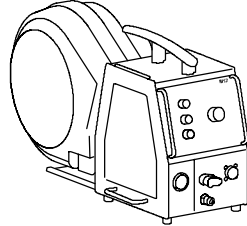
Schemat



ESABFeed 30-4 M12, ESABFeed 48-4 M12

Numer zamówieniowy



	Feeder for Marathon Pac™	Feeder with capsuled bobbin
		
ESABFeed30-4, M12	0459 114 882	0459 116 882
ESABFeed30-4, M12 with water cooling	0459 114 892	0459 116 892
ESABFeed48-4, M12	0459 114 982	0459 116 982
ESABFeed48-4, M12 with water cooling	0459 114 992	0459 116 992
Spare parts list	0459 161 990	0459 161 990

The spare parts list is available on the Internet at www.esab.com
 Under "Products" and "Welding & cutting equipment", you will find a link to the page where you can both search for and download instruction manuals and spare parts lists.

Części eksploatacyjne

S= Standard, HD = Heavy Duty

Item	Ordering no.	Denomination	Wire type	Wire dimensions
HI 1	0455 072 002 0456 615 001	Intermediate nozzle (S) Intermediate nozzle	Fe, Ss & cored Al	Ø 2.0 mm steel for 0.6-1.6 mm Ø 2.0 mm plastic for 0.8-1.6 mm
HI 2	0469 837 880 0469 837 881	Outlet nozzle (S) Outlet nozzle	Fe, Ss & cored Al	
HI 3	0191 496 114	Key		
HI 4	0215 701 007	Locking washer		
HI 5a	0459 440 001	Motor gear euro		

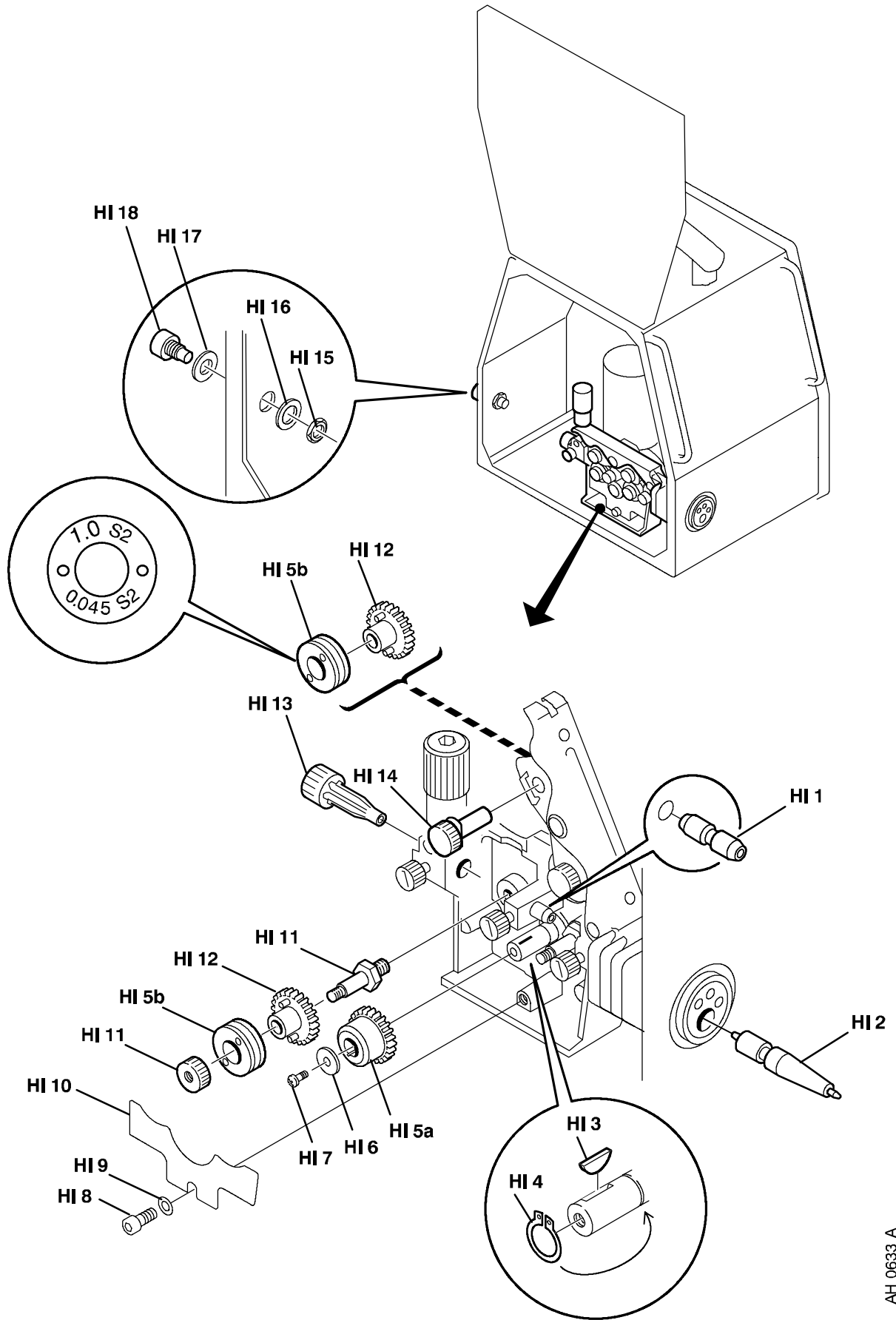
Item	Ordering no.	Denomination	Wire type	Wire dimensions	Groove typ	Roller markings
HI 5b	0459 052 001	Feed/pressure rollers	Fe, Ss & cored	Ø 0.6 & 0.8 mm	V	0.6 S2 & 0.8 S2
	0459 052 002	Feed/pressure rollers	Fe, Ss & cored	Ø 0.8 & 1,0 mm	V	0.8 S2 & 1.2 S2
	0459 052 003	Feed/pressure rollers (S)	Fe, Ss & cored	Ø 0.9/1.0 & 1.2 mm	V	1.0 S2 & 1.2 S2
	0459 052 013	Feed/pressure rollers	Fe, Ss & cored	Ø 1.4 & 1.6 mm	V	1.4 S2 & 1.6 S2
	0458 825 001	Feed/pressure rollers	Cored	Ø 0.9/1.0 & 1.2 mm	V-Knurled	1.0 R2 & 1.2 R2
	0458 825 002	Feed/pressure rollers	Cored	Ø 1.2 & 1.4 mm	V-Knurled	1.2 R2 & 1.4 R2
	0458 825 003	Feed/pressure rollers	Cored	Ø 1.6 mm	V-Knurled	1.6 R2 & 2.0 R2
	0458 824 001	Feed/pressure rollers	Al	Ø 0.8 & 0.9/1.0 mm	U	0.8 A2 & 1.0 A2
	0458 824 003	Feed/pressure rollers	Al	Ø 1.2 & 1.6 mm	U	1.2 A2 & 1.6 A2
	Use only pressure and feed rollers marked A2 , R2 or S2 . The rollers are marked with wire dimension in mm, some are also marked with inch.					

Item	Ordering no.	Denomination	Notes
HI 6		Washer	Ø 16/5x1
HI 7		Screw	M4x12
HI 8		Screw	M6x12
HI 9		Washer	Ø 16/8.4x1.5
HI 10	0469 838 001	Cover	
HI 11	0458 722 880	Axle and Nut	
HI 12	0459 441 880	Gear adapter	
HI 13	0455 049 001	Inlet nozzle	
HI 14	0458 999 001	Shaft	
HI 15		Nut	M10
HI 16	0458 748 002	Insulating washer	
HI 17	0458 748 001	Insulating bushing	

Item	Ordering no.	Denomination	Notes	Wire dimensions
HI 18	0156 602 001 0332 318 001	Inlet nozzle (S) Inlet nozzle (HD)	Fe, Ss, Al & Cored Fe, Ss & Cored	Ø 2 mm plastic for 0.6-1.6 mm Ø 2.4 mm steel for 1.2-2.0 mm

Welding with aluminium wire

In order to weld with aluminium wire, proper rollers, nozzles and liners for aluminium wire **MUST** be used, It is recommended to use 3 m long welding gun for aluminium wire, equipped with appropriate wear parts.



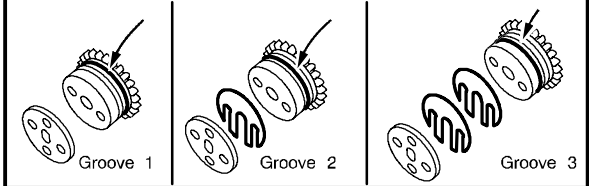
AH 0633 A

ESABFeed 48-4 M12

S= Standard, HD = Heavy Duty

Item	Ordering no.	Denomination	Wire type	Wire dimensions
HK1	0469 837 880	Outlet nozzle (S)	Fe, Ss & cored	Ø 2.0 mm steel for 0.6-1.6 mm
	0469 837 881	Outlet nozzle	Al	Ø 2.0 mm plastic for 1.0-1.6 mm
	0469 837 882	Outlet nozzle	Fe, Ss & cored	Ø 3.4 mm steel for 2.0-2.4 mm

Item	Ordering no.	Denomination	Wire type	Wire Ø mm	Groove 1	Groove 2	Groove 3	Groove typ	Roller / Bogey markings
HK2	0366 966 880	Feed Roller	Fe, Ss & cored	0.6-1.2	0.6-0.8	0.9-1.0	1.2	V	1
	0366 966 881	Feed Roller	Fe, Ss & cored	1.4-1.6	1.4-1.6	2.0	2.4	V	2
	0366 966 889	Feed Roller	Fe, Ss & cored	1.2	.045" / 1.2	.045" / 1.2	.045" / 1.2	V	.045 / 7
	0366 966 900	Feed Roller (S)	Fe, Ss & cored	0.9-1.6	0.9-1.0	1.2	1.4-1.6	V	6
	0366 966 882	Feed Roller	Cored	1.2-2.0	1.2	1.4-1.6	2.0	V-Knurled	3
	0366 966 883	Feed Roller	Cored	2.4	2.4	not used	not used	V-Knurled	4
	0366 966 885	Feed Roller	Al	1.2	1.2	1.2	1.2	U	U2
	0366 966 899	Feed Roller	Al	1.0-1.6	1.0	1.2	1.6	U	U4

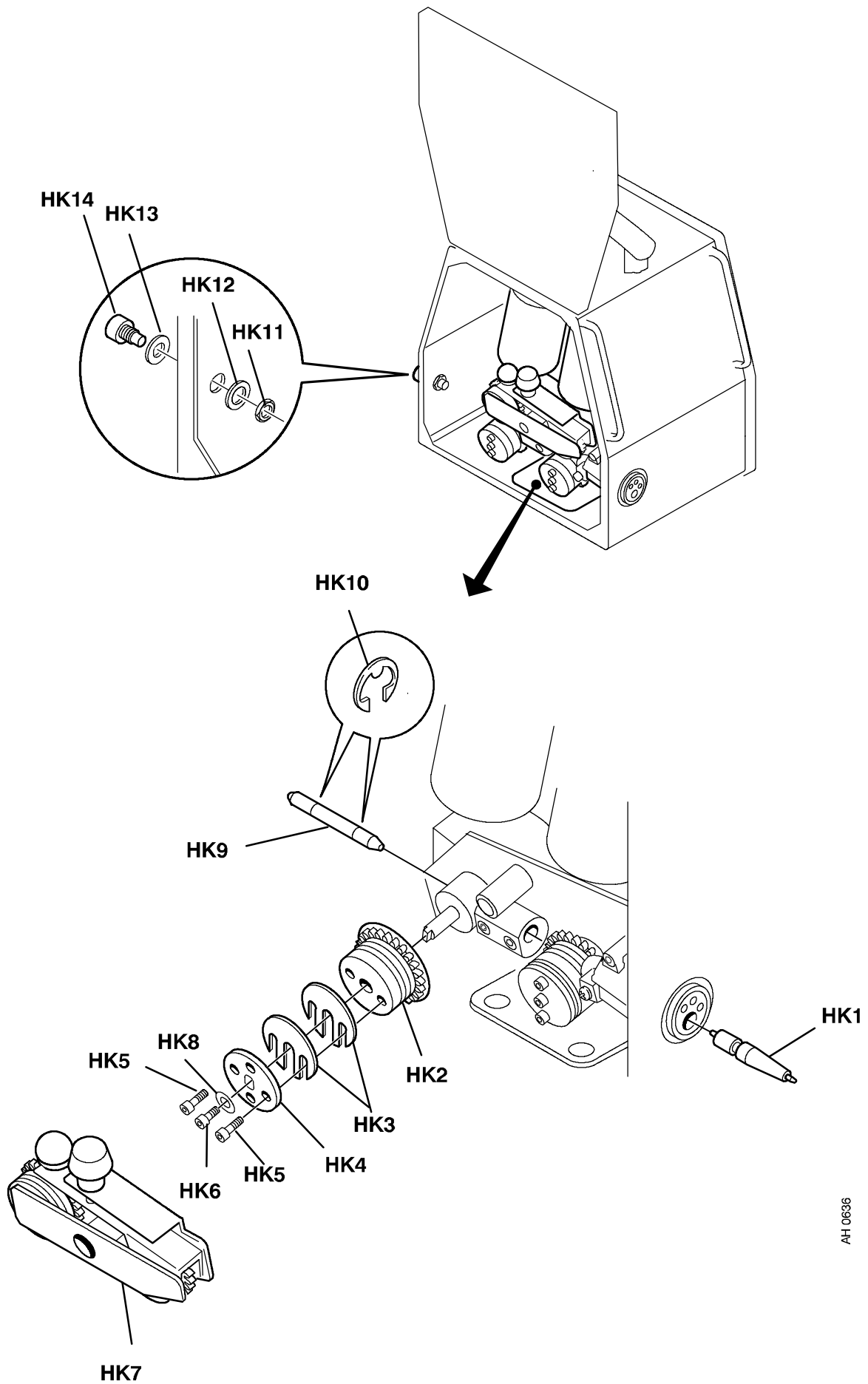
Item	Ordering no.	Denomination	Notes
HK3	0156 707 001	Distance washer	
HK4	0156 707 002	Adjustment spacer	
HK5		Screw	
HK6		Screw	

Item	Ordering no.	Denomination	Wire type	Wire dimensions	Groove typ	Roller / Bogey markings
HK7	0366 902 880	Bogey (HD)	Fe, Ss & cored	Ø 0.6 - 1.2 mm	V	1
	0366 902 900	Bogey	Fe, Ss & cored	Ø 0.9 - 1.6 mm	V	6
	0366 902 881	Bogey (HD)	Fe, Ss & cored	Ø 1.4 - 2.4 mm	V	3
	0366 902 894	Bogey	Fe, Ss & cored	Ø 1.2 mm	V	.045 / 7
	0366 902 882	Bogey (HD) (S)	Cored	Ø 1.2 - 2.0 mm	V-Knurled	3
	0366 902 883	Bogey (HD)	Cored	Ø 2.4 mm	V-Knurled	4
	0366 902 899	Bogey	Al	Ø 1.0 - 1.6 mm	U	U4
	0366 902 886	Bogey (HD)	Al	Ø 1.2 mm x 3	U	-

Item	Ordering no.	Denomination	Wire type	Wire dimensions
HK8	0366 944 001	Washer		
HK9	0156 603 001	Intermediate nozzle (S)	Fe, Ss & Al	Ø 2 mm plastic for 0.6-1.6 mm
	0156 603 002	Intermediate nozzle	Fe, Ss & Al	Ø 4 mm plastic for 2.0-2.4 mm
	0332 322 001	Intermediate nozzle	Cored	Ø 2.4 mm copper for 1.2-2.0 mm
	0332 322 002	Intermediate nozzle	Cored	Ø 4 mm copper for 2.4 mm

Item	Ordering no.	Denomination	Note
HK10	0215 702 708	Locking washer	M10
HK11		Nut	
HK12	0458 748 002	Insulating washer	
HK13	0458 748 001	Insulating bushing	

Item	Ordering no.	Denomination	Wire type	Wire dimensions
HK14	0156 602 001	Inlet nozzle (S)	Fe, Ss, Al & Cored	Ø 2 mm plastic for 0.6-1.6 mm
	0156 602 002	Inlet nozzle	Fe, Ss, Al & Cored	Ø 4 mm plastic for 2.0-2.4 mm
	0332 318 001	Inlet nozzle (HD)	Fe, Ss & Cored	Ø 2.4 mm steel for 1.2-2.0 mm
	0332 318 002	Inlet nozzle (HD)	Fe, Ss & Cored	Ø 4 mm steel for 2.4 mm

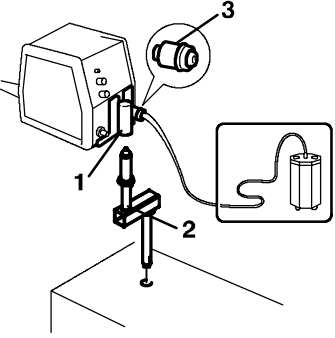
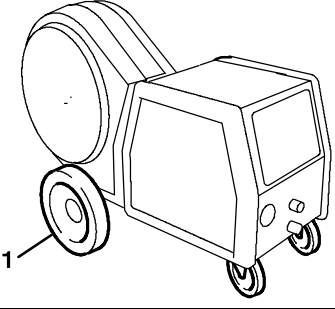
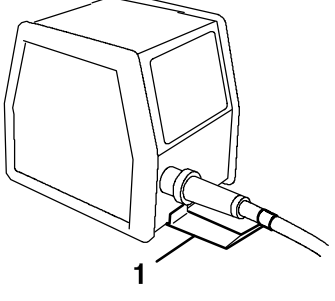
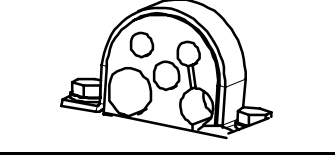
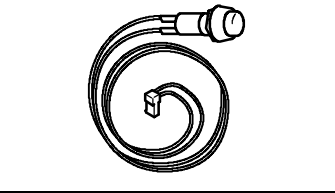



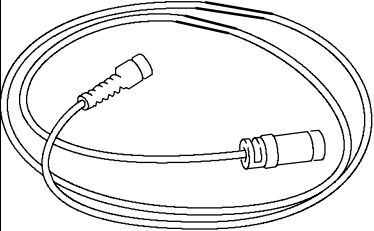
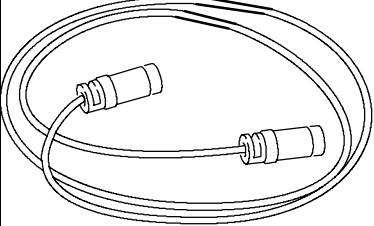
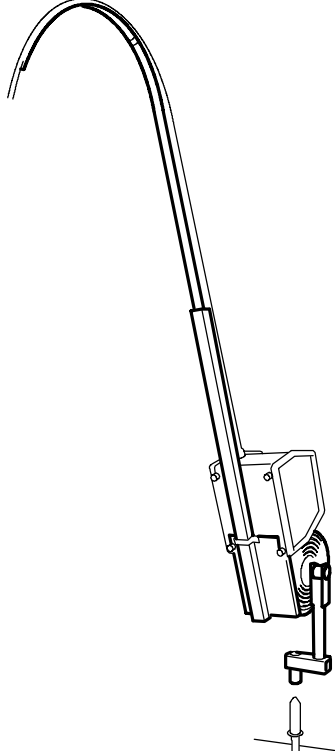
AH 0636

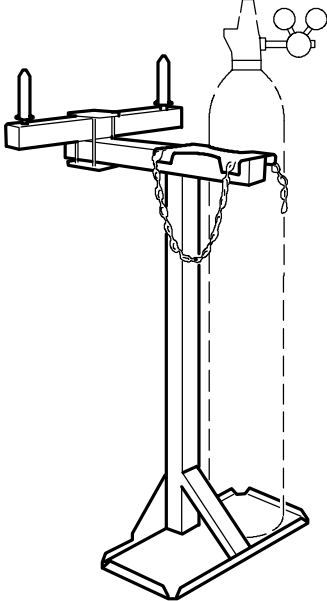
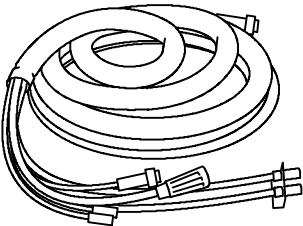
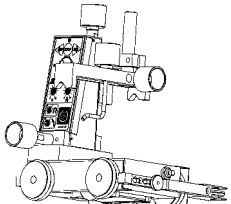
Wyposażenie

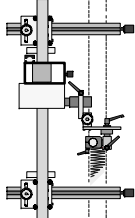
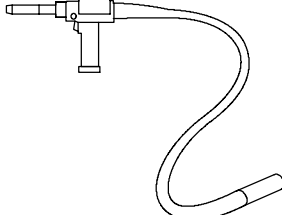
	<p>1 Bobbin cover, plastic Ø 300mm 0458 674 880</p>
	<p>1 Bobbin cover, metal Ø 300mm 0459 431 880</p>
	<p>1 Bobbin holder 0458 704 880 2 Adapter for 5 kg bobbin 0455 410 001</p>
	<p>1 Adapter for 440 mm bobbin 0459 233 880</p>
	<p>1 Lifting eye 0458 706 880 2 Quick connector MarathonPac™ F102 440 880</p>

ESABFeed 30-4 M12, ESABFeed 48-4 M12

	<p>1 Turning piece 0458 703 880 2 Guide pin 0349 302 303 3 Quick connector MarathonPac™ F102 440 880</p>
	<p>1 Wheel kit 0458 707 880</p>
	<p>1 Strain relief for welding gun 0457 341 881</p>
	<p>Strain relief bracket for connection set 0459 234 880</p>
	<p>Push button for cold wire feed or gas purging 0459 465 880</p>
	<p>Remote control unit M1 0459 491 895 MIG/MAG: wire feed speed and voltage</p>

	<p>Remote cable 23 pole - 8 pole 5 m 0459 553 880</p>
	<p>Extension cable for remote control 23 pole 8 m 0467 197 880 16 m 0467 197 881</p>
	<p>Counter balance device 0458 705 880 (includes mast and counter balance)</p>

	<p>Feeder stand 0458 522 880</p>
	<p>Connection set for 400 A power sources</p> <p>1.7 m 0469 836 880 5 m 0469 836 981 10 m 0469 836 881 15 m 0469 836 882 25 m 0469 836 883 35 m 0469 836 884 1.7 m, water 0469 836 885 5 m, water 0469 836 983 10 m, water 0469 836 886 15 m, water 0469 836 887 25 m, water 0469 836 888 35 m, water 0469 836 889</p> <p>Connection set for 500 A power sources</p> <p>1.7 m 0469 836 890 10 m 0469 836 891 15 m 0469 836 892 25 m 0469 836 893 35 m 0469 836 894 1.7 m, water 0469 836 895 10 m, water 0469 836 896 15 m, water 0469 836 897 25 m, water 0469 836 898 35 m, water 0469 836 899</p>
	<p>Miggytrac 1000, Miggytrac 2000 Equipment for mechanized welding More information at the nearest ESAB agency</p>

	<p>Railtrac Equipment for mechanized welding</p>	<p>More information at the nearest ESAB agency</p>
	<p>Welding gun MXH 400w PP</p> <p>6.0 m 0700 200 015</p> <p>10.0 m 0700 200 016</p>	



Welding gun with EURO connection

Self cooled

Type	Ordering no.		Max welding current		Wire dimensions
	Hose length 3 m	Hose length 4,5 m	CO ₂	Mix Ar	
PSF 250	0368 100 882	0368 100 883	250A 60%	225A 60%	0.6 - 1.0
PSF 305	0458 401 880	0458 401 881	315A 60%	285A 60%	0.6 - 1.2
PSF 405	0458 401 882	0458 401 883	380A 60%	325A 60%	0.6 - 1.6
PSF 505	0458 401 884	0458 401 885	475A 60%	410A 60%	0.6 - 2.4

Water cooled

Type	Ordering no.		Max welding current		Wire dimensions
	Hose length 3 m	Hose length 4,5 m	CO ₂	Mix Ar	
PSF 410W	0458 400 882	0458 400 883	425A 100%	400A 100%	0.6 - 1.6
PSF 510W	0458 400 884	0458 400 885	500A 100%	440A 100%	0.6 - 2.4

ESAB subsidiaries and representative offices

Europe

AUSTRIA

ESAB Ges.m.b.H
Vienna-Liesing
Tel: +43 1 888 25 11
Fax: +43 1 888 25 11 85

BELGIUM

S.A. ESAB N.V.
Brussels
Tel: +32 2 745 11 00
Fax: +32 2 745 11 28

THE CZECH REPUBLIC

ESAB VAMBERK s.r.o.
Prague
Tel: +420 2 819 40 885
Fax: +420 2 819 40 120

DENMARK

Aktieselskabet ESAB
Copenhagen-Valby
Tel: +45 36 30 01 11
Fax: +45 36 30 40 03

FINLAND

ESAB Oy
Helsinki
Tel: +358 9 547 761
Fax: +358 9 547 77 71

FRANCE

ESAB France S.A.
Cergy Pontoise
Tel: +33 1 30 75 55 00
Fax: +33 1 30 75 55 24

GERMANY

ESAB GmbH
Solingen
Tel: +49 212 298 0
Fax: +49 212 298 218

GREAT BRITAIN

ESAB Group (UK) Ltd
Waltham Cross
Tel: +44 1992 76 85 15
Fax: +44 1992 71 58 03

ESAB Automation Ltd
Andover
Tel: +44 1264 33 22 33
Fax: +44 1264 33 20 74

HUNGARY

ESAB Kft
Budapest
Tel: +36 1 20 44 182
Fax: +36 1 20 44 186

ITALY

ESAB Saldatura S.p.A.
Mesero (Mi)
Tel: +39 02 97 96 81
Fax: +39 02 97 28 91 81

THE NETHERLANDS

ESAB Nederland B.V.
Utrecht
Tel: +31 30 2485 377
Fax: +31 30 2485 260

NORWAY

AS ESAB
Larvik
Tel: +47 33 12 10 00
Fax: +47 33 11 52 03

POLAND

ESAB Sp.zo.o.
Katowice
Tel: +48 32 351 11 00
Fax: +48 32 351 11 20

PORTUGAL

ESAB Lda
Lisbon
Tel: +351 8 310 960
Fax: +351 1 859 1277

SLOVAKIA

ESAB Slovakia s.r.o.
Bratislava
Tel: +421 7 44 88 24 26
Fax: +421 7 44 88 87 41

SPAIN

ESAB Ibérica S.A.
Alcalá de Henares (MADRID)
Tel: +34 91 878 3600
Fax: +34 91 802 3461

SWEDEN

ESAB Sverige AB
Gothenburg
Tel: +46 31 50 95 00
Fax: +46 31 50 92 22

ESAB international AB
Gothenburg
Tel: +46 31 50 90 00
Fax: +46 31 50 93 60

SWITZERLAND

ESAB AG
Dietikon
Tel: +41 1 741 25 25
Fax: +41 1 740 30 55

North and South America

ARGENTINA

CONARCO
Buenos Aires
Tel: +54 11 4 753 4039
Fax: +54 11 4 753 6313

BRAZIL

ESAB S.A.
Contagem-MG
Tel: +55 31 2191 4333
Fax: +55 31 2191 4440

CANADA

ESAB Group Canada Inc.
Mississauga, Ontario
Tel: +1 905 670 02 20
Fax: +1 905 670 48 79

MEXICO

ESAB Mexico S.A.
Monterrey
Tel: +52 8 350 5959
Fax: +52 8 350 7554

USA

ESAB Welding & Cutting Products
Florence, SC
Tel: +1 843 669 44 11
Fax: +1 843 664 57 48

Asia/Pacific

CHINA

Shanghai ESAB A/P
Shanghai
Tel: +86 21 5308 9922
Fax: +86 21 6566 6622

INDIA

ESAB India Ltd
Calcutta
Tel: +91 33 478 45 17
Fax: +91 33 468 18 80

INDONESIA

P.T. ESABindo Pratama
Jakarta
Tel: +62 21 460 0188
Fax: +62 21 461 2929

JAPAN

ESAB Japan
Tokyo
Tel: +81 3 5296 7371
Fax: +81 3 5296 8080

MALAYSIA

ESAB (Malaysia) Snd Bhd
Selangor
Tel: +60 3 8027 9869
Fax: +60 3 8027 4754

SINGAPORE

ESAB Asia/Pacific Pte Ltd
Singapore
Tel: +65 6861 43 22
Fax: +65 6861 31 95

SOUTH KOREA

ESAB SeAH Corporation
Kyungnam
Tel: +82 55 269 8170
Fax: +82 55 289 8864

UNITED ARAB EMIRATES

ESAB Middle East FZE
Dubai
Tel: +971 4 887 21 11
Fax: +971 4 887 22 63

Representative offices

BULGARIA

ESAB Representative Office
Sofia
Tel/Fax: +359 2 974 42 88

EGYPT

ESAB Egypt
Dokki-Cairo
Tel: +20 2 390 96 69
Fax: +20 2 393 32 13

ROMANIA

ESAB Representative Office
Bucharest
Tel/Fax: +40 1 322 36 74

RUSSIA

LLC ESAB
Moscow
Tel: +7 095 543 9281
Fax: +7 095 543 9280

LLC ESAB

St Petersburg
Tel: +7 812 336 7080
Fax: +7 812 336 7060

Distributors

For addresses and phone numbers to our distributors in other countries, please visit our home page

www.esab.com



ESAB AB
SE-695 81 LAXÅ
SWEDEN
Phone +46 584 81 000

www.esab.com

